

(19) 日本国特許庁 (J P)

(12) 公開特許公報 (A)

(11) 特許出願公開番号

特開平10-126068

(43) 公開日 平成10年(1998) 5月15日

(51) Int.Cl.*	識別記号	F I	U
H 0 5 K 7/12		H 0 5 K 7/12	
G 0 9 F 9/00	3 1 2	G 0 9 F 9/00	3 1 2
H 0 4 N 5/64	5 8 1	H 0 4 N 5/64	5 8 1 H

審査請求 未請求 請求項の数 4 O L (全 9 頁)

(21) 出願番号 特願平8-274887

(22) 出願日 平成8年(1996)10月17日

(71) 出願人 000002185

ソニー株式会社

東京都品川区北品川6丁目7番35号

(72) 発明者 村杉 洋

東京都品川区北品川6丁目7番35号 ソニ

ー株式会社内

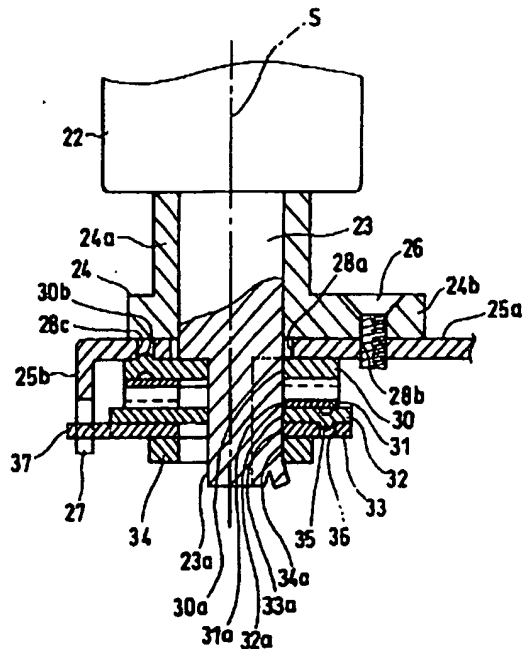
(74) 代理人 弁理士 松隈 秀盛

(54) 【発明の名称】 電子機器の回動機構

(57) 【要約】

【課題】 装置本体を動かすことなく入力又は出力装置を360° 或いはそれ以上回動させることができると共に、構造が簡単であって廉価に製造できる回動機構を提供する。

【解決手段】 回動軸23に、入力側と出力側との間に相対的な回動変位を生じさせる固定プレート32及び回動プレート33を設け、回動軸23を360° 以上回動可能とする。



【特許請求の範囲】

【請求項1】 モニタ画面、マイクロホン等の入力又は出力装置に回転軸を設け、装置本体に設けた軸受部材に上記回転軸を嵌合することにより上記入力又は出力装置を上記装置本体に対して回転自在に支持すると共に、上記装置本体に設けたストッパによって当該回転軸の回転量を制限するようにした電子機器の回転機構において、上記回転軸に、入力側と出力側との間に相対的な回転変位を生じさせる回転変位機構を設け、当該回転軸を 360° 以上回転可能としたことを特徴とする電子機器の回転機構。

【請求項2】 請求項1記載の電子機器の回転機構において、上記回転変位機構は、上記回転軸と回転方向に一体とされる固定プレートと、上記回転軸に回転自在に軸支される回転プレートとを有し、上記固定プレート及び上記回転プレート的一方には当該回転軸の軸心線を中心として周方向に円弧状に延びるガイド孔を設け且つ他方には上記ガイド孔に摺動可能に係合される凸部を設けたことを特徴とする電子機器の回転機構。

【請求項3】 請求項1記載の電子機器の回転機構において、上記回転変位機構は、上記回転軸と回転方向に一体とされる固定プレートと、上記回転軸に回転自在に軸支される回転プレートと、上記固定プレートと上記回転プレートとの間に回転自在に介在される中間プレートとを有し、上記固定プレート及び上記中間プレートには凸部又は上記回転軸の軸心線を中心として周方向に円弧状に延びるガイド孔をそれぞれ設け、上記回転プレート及び上記中間プレートには上記凸部に摺動可能に係合される上記ガイド孔又は上記ガイド孔に摺動可能に係合される上記凸部をそれぞれ設けたことを特徴とする電子機器の回転機構。

【請求項4】 請求項1記載の電子機器の回転機構において、上記電子機器は、モニタ画面を有するモニター一体型ビデオディスク装置であり、上記入力又は出力装置は、上記モニタ画面であることを特徴とする電子機器の回転機構。

【発明の詳細な説明】

【0001】

【発明の属する技術分野】本発明は、例えば、モニタ画面やマイクロホン等の入力又は出力装置を有するモニター一体型ビデオディスク装置やモニター一体型ビデオカメラ装置等の電子機器に関し、特に、装置本体に取り付けられた入力又は出力装置の回転機構に関するものである。

【0002】

【従来の技術】従来、一般に、例えば、電子機器の一具体例を示すモニター一体型ビデオディスク装置には、出力装置としてのモニタ画面が装置本体に対して水平方向へ

回転自在に取り付けられているものがある。このモニタ画面には回転軸が設けられていると共に、装置本体には軸受部材が設けられており、この軸受部材に回転軸を嵌合することによってモニタ画面が装置本体に回転自在に支持されている。そして、回転軸に凸部を設ける一方、装置本体側の部材にはストッパを設け、このストッパで凸部の回転を制限して、モニタ画面の過度の回転を防止するようにしている。

【0003】このモニタ画面に内蔵された電子回路基板と装置本体に内蔵された電子回路基板とはフレキシブルなハーネスによって連結されており、そのハーネスは回転軸に緩く巻き付けるようにして収納されている。このように、回転軸にハーネスを緩く巻き付けることにより、ある程度の角度範囲内においてモニタ画面を任意の位置に角度調整可能とすると共に、モニタ画面の過度の回転によるハーネスの断線や接続部の剥離等を防止している。

【0004】このような電子機器の回転機構としては、例えば、図10及び図11に示すような構造のものが従来より知られている。図10に示す1は、モニター一体型ビデオディスク装置のモニタ画面であり、このモニタ画面1は、液晶表示される液晶モニタ2と、この液晶モニタ2の表示部が前面に露出されるモニタカバー3等を有している。このモニタカバー3の下側中央部には、このモニタカバー3を回転可能に支持するモニタ支持部材4が設けられており、このモニタ支持部材4によってモニタカバー3が前後方向へ回転可能に支持されている。

【0005】このモニタ支持部材4には下方へ突出する回転軸5が設けられ、この回転軸5の下端部には、円盤状の固定プレート6が回転方向へ一体的に設けられている。そして、固定プレート6には半径方向外側に突出する係合突起6aが設けられており、この係合突起6aの回転軌跡上には、装置本体側の部材7に設けられたストッパ8が配設されている。

【0006】かくして、図11に示すように、モニタ画面1を回して回転軸5を時計方向へ回転させると、係合突起6aの左端縁がストッパ8の一方の側縁に当接し、同様に反時計方向へ回転させると、係合突起6aの右端縁がストッパ8の他方の側縁に当接する。従って、この固定プレート6を有するモニタ画面1は、ストッパ8によって制限される非回転角 2θ を除いた角度範囲($360^\circ - 2\theta$)内において、左右方向へ回転可能な構造とされている。

【0007】一般に、モニター一体型ビデオディスク装置の場合、この非回転角 2θ は $45^\circ \sim 60^\circ$ 程度に設定されている。また、電子機器の他の具体例を示すモニター一体型ビデオカメラ装置の場合には、非回転角 2θ は 90° に設定されており、モニタ画面は $0^\circ \sim 270^\circ$ の範囲内において回転可能とされている。

【0008】

【発明が解決しようとする課題】しかしながら、上述したような従来の電子機器の回動機構においては、モニタ画面1の回動角が $315^{\circ} \sim 300^{\circ}$ 程度に設定されており、装置本体を動かすことなくモニタ画面1のみを 360° 回動させることができない構造となっていた。そのため、装置本体を動かさない場合には、モニタ画面1を回動させても当該モニタ画面1を見やすい位置に設定することができない死角が生ずるといった課題があった。

【0009】本発明は、このような従来の課題に鑑みてなされたものであり、装置本体を動かすことなく入力又は出力装置を 360° 或いはそれ以上回動させることができると共に、構造が簡単であって廉価に製造できる回動機構を提供することを目的としている。

【0010】

【課題を解決するための手段】上述したような課題等を解決し、上記目的を達成するために、本発明の電子機器の回動機構は、モニタ画面、マイクロホン等の入力又は出力装置に回動軸を設け、装置本体に設けた軸受部材に回動軸を嵌合することにより入力又は出力装置を装置本体に対して回動自在に支持すると共に、装置本体に設けたストッパによって回動軸の回動量を制限するようにした電子機器の回動機構において、回動軸に、入力側と出力側との間に相対的な回動変位を生じさせる回動変位機構を設け、回動軸を 360° 以上回動可能としたことを特徴としている。

【0011】上述のように構成したことにより、本発明の電子機器の回動機構では、装置本体を回動することなく入力又は出力装置を 360° 或いはそれ以上回動させることができ、入力又は出力装置の回動のみで当該入力又は出力装置を常に見やすい位置、聞きやすい位置に設定することができる。

【0012】

【発明の実施の形態】以下、本発明の実施例を図面に基いて説明する。図1～図7は本発明の第1実施例を示すもので、本発明に係る回動変位機構を固定プレートと回動プレートとの二部材で構成したものである。更に、図8及び図9は本発明の第2実施例を示すもので、本発明に係る回動変位機構を固定プレートと回動プレートと中間プレートとの三部材で構成したものである。

【0013】また、本実施例は、電子機器の一具体例としてモニタ画面を有するモニター一体型ビデオディスク装置を適用し、入力又は出力装置として出力装置であるモニタ画面を適用したものである。しかしながら、本発明は本実施例に限定されるものではなく、例えば、電子機器としてモニター一体型ビデオカメラ装置を適用し、入力又は出力装置として入力装置であるマイクロホンを適用し、或いは出力装置であるスピーカを適用して、これらマイクロホン或いはスピーカを任意の方向に向けることができる構造とすることもできる。

【0014】このモニター一体型ビデオディスク装置10

は、ディスク状記録媒体の具体例を示すビデオCD（コンパクトディスク）、CD-G（グラフィックス）及びCD-DA（デジタルオーディオ）等を再生ディスクとして使用することができるもので、図4～図6に示すように、ディスクDが着脱可能に装着される装置本体11と、この装置本体11に対して開閉可能に構成された入力又は出力装置の一具体例を示す出力装置であるモニタ画面12とを備えている。

【0015】装置本体11は、上下に重ね合わされた上ケース13a及び下ケース13bからなる四角形の薄い筐体のケーシング13を有し、このケーシング13内には、ディスク回転駆動機構、光学ピックアップ装置、コントロール装置等の各種の装置・機構が内蔵されている。この装置本体11の上面には、ディスクDが着脱可能に装着されるディスク装着部を開閉自在に覆うことができる開閉ボード14が取り付けられている。

【0016】この開閉ボード13には、再生や停止等の各種の動作を行わせる操作信号を入力するための多数の操作釦15が設けられていて、この開閉ボード13はキーボードとしての機能を備えている。更に、装置本体11の上面には、液晶モニタからなる小型のサブモニタ16が設けられている。そして、装置本体11の側面には、電源に接続されるソケットや他の電子機器のジャック等が接続される接続具17が設けられている。

【0017】モニタ画面12は、ケーシング13と略同程度の大きさの四角形の薄い筐体のモニタカバー20と、このモニタカバー20の内面に取り付けられた液晶モニタからなる大型のメインモニタ21と、モニタカバー20を前後方向へそれぞれ 90° 、合計 180° 俯仰可能に支持するモニタ支持部材22とを備えている。このモニタカバー20は、モニタ支持部材22の両側面から突出する軸部によって回動自在に支持されていると共に、モニタ支持部材22との間に介在された付勢部材によって適当な大きさの摩擦力が生じられており、これにより任意の傾斜角度でモニタ画面12が固定できるように構成されている。そして、モニタ画面12を装置本体11の上に重ね合わせることにより、図7に示すように、装置全体をコンパクトに収めることができる。

【0018】また、メインモニタ21とサブモニタ16とは、同一内容の画像情報を表示できるように構成されており、ディスクDに記録されている情報信号の内容が再生されて両モニタ21、16に同時に表示される。このモニタ画面12は、向かい合う二人のうちの一方の者がメインモニタ21を見て、他方の者がサブモニタ16を見ることができるように、図5に示すように、水平方向へ回動可能に構成されている。そして、図6に示すように、モニタ画面12を 180° 回動させて背面側にメインモニタ21を向かせることにより、向かい合う一方の者がメインモニタ21を見て、他方の者が操作釦15を操作しつつサブモニタ16を見ることができる。

【特許請求の範囲】

【請求項1】 モニタ画面、マイクロホン等の入力又は出力装置に回転軸を設け、装置本体に設けた軸受部材に上記回転軸を嵌合することにより上記入力又は出力装置を上記装置本体に対して回転自在に支持すると共に、上記装置本体に設けたストッパによって当該回転軸の回転量を制限するようにした電子機器の回転機構において、上記回転軸に、入力側と出力側との間に相対的な回転変位を生じさせる回転変位機構を設け、当該回転軸を360°以上回転可能としたことを特徴とする電子機器の回転機構。

【請求項2】 請求項1記載の電子機器の回転機構において、上記回転変位機構は、上記回転軸と回転方向に一体とされる固定プレートと、上記回転軸に回転自在に軸支される回転プレートとを有し、上記固定プレート及び上記回転プレート的一方には当該回転軸の軸心線を中心として周方向に円弧状に延びるガイド孔を設け且つ他方には上記ガイド孔に摺動可能に係合される凸部を設けたことを特徴とする電子機器の回転機構。

【請求項3】 請求項1記載の電子機器の回転機構において、上記回転変位機構は、上記回転軸と回転方向に一体とされる固定プレートと、上記回転軸に回転自在に軸支される回転プレートと、上記固定プレートと上記回転プレートとの間に回転自在に介在される中間プレートとを有し、上記固定プレート及び上記中間プレートには凸部又は上記回転軸の軸心線を中心として周方向に円弧状に延びるガイド孔をそれぞれ設け、上記回転プレート及び上記中間プレートには上記凸部に摺動可能に係合される上記ガイド孔又は上記ガイド孔に摺動可能に係合される上記凸部をそれぞれ設けたことを特徴とする電子機器の回転機構。

【請求項4】 請求項1記載の電子機器の回転機構において、上記電子機器は、モニタ画面を有するモニター一体型ビデオディスク装置であり、上記入力又は出力装置は、上記モニタ画面であることを特徴とする電子機器の回転機構。

【発明の詳細な説明】

【0001】

【発明の属する技術分野】 本発明は、例えば、モニタ画面やマイクロホン等の入力又は出力装置を有するモニター一体型ビデオディスク装置やモニター一体型ビデオカメラ装置等の電子機器に関し、特に、装置本体に取り付けられた入力又は出力装置の回転機構に関するものである。

【0002】

【従来の技術】 従来、一般に、例えば、電子機器の一具体例を示すモニター一体型ビデオディスク装置には、出力装置としてのモニタ画面が装置本体に対して水平方向へ

回転自在に取り付けられているものがある。このモニタ画面には回転軸が設けられていると共に、装置本体には軸受部材が設けられており、この軸受部材に回転軸を嵌合することによってモニタ画面が装置本体に回転自在に支持されている。そして、回転軸に凸部を設ける一方、装置本体側の部材にはストッパを設け、このストッパで凸部の回転を制限して、モニタ画面の過度の回転を防止するようにしている。

【0003】 このモニタ画面に内蔵された電子回路基板と装置本体に内蔵された電子回路基板とはフレキシブルなハーネスによって連結されており、そのハーネスは回転軸に緩く巻き付けるようにして収納されている。このように、回転軸にハーネスを緩く巻き付けることにより、ある程度の角度範囲内においてモニタ画面を任意の位置に角度調整可能とすると共に、モニタ画面の過度の回転によるハーネスの断線や接続部の剥離等を防止している。

【0004】 このような電子機器の回転機構としては、例えば、図10及び図11に示すような構造のものが従来より知られている。図10に示す1は、モニター一体型ビデオディスク装置のモニタ画面であり、このモニタ画面1は、液晶表示される液晶モニタ2と、この液晶モニタ2の表示部が前面に露出されるモニタカバー3等を有している。このモニタカバー3の下側中央部には、このモニタカバー3を回転可能に支持するモニタ支持部材4が設けられており、このモニタ支持部材4によってモニタカバー3が前後方向へ回転可能に支持されている。

【0005】 このモニタ支持部材4には下方へ突出する回転軸5が設けられ、この回転軸5の下端部には、円盤状の固定プレート6が回転方向へ一体的に設けられている。そして、固定プレート6には半径方向外側に突出する係合突起6aが設けられており、この係合突起6aの回転軌跡上には、装置本体側の部材7に設けられたストッパ8が配設されている。

【0006】 かくして、図11に示すように、モニタ画面1を回して回転軸5を時計方向へ回転させると、係合突起6aの左端縁がストッパ8の一方の側縁に当接し、同様に反時計方向へ回転させると、係合突起6aの右端縁がストッパ8の他方の側縁に当接する。従って、この固定プレート6を有するモニタ画面1は、ストッパ8によって制限される非回転角 2θ を除いた角度範囲($360^\circ - 2\theta$)内において、左右方向へ回転可能な構造とされている。

【0007】 一般に、モニター一体型ビデオディスク装置の場合、この非回転角 2θ は $45^\circ \sim 60^\circ$ 程度に設定されている。また、電子機器の他の具体例を示すモニター一体型ビデオカメラ装置の場合には、非回転角 2θ は 90° に設定されており、モニタ画面は $0^\circ \sim 270^\circ$ の範囲内において回転可能とされている。

【0008】

【特許請求の範囲】

【請求項1】 モニタ画面、マイクロホン等の入力又は出力装置に回転軸を設け、装置本体に設けた軸受部材に上記回転軸を嵌合することにより上記入力又は出力装置を上記装置本体に対して回転自在に支持すると共に、上記装置本体に設けたストッパによって当該回転軸の回転量を制限するようにした電子機器の回転機構において、上記回転軸に、入力側と出力側との間に相対的な回転変位を生じさせる回転変位機構を設け、当該回転軸を 360° 以上回転可能としたことを特徴とする電子機器の回転機構。

【請求項2】 請求項1記載の電子機器の回転機構において、上記回転変位機構は、上記回転軸と回転方向に一体とされる固定プレートと、上記回転軸に回転自在に軸支される回転プレートとを有し、上記固定プレート及び上記回転プレートの一方には当該回転軸の軸心線を中心として周方向に円弧状に延びるガイド孔を設け且つ他方には上記ガイド孔に摺動可能に係合される凸部を設けたことを特徴とする電子機器の回転機構。

【請求項3】 請求項1記載の電子機器の回転機構において、上記回転変位機構は、上記回転軸と回転方向に一体とされる固定プレートと、上記回転軸に回転自在に軸支される回転プレートと、上記固定プレートと上記回転プレートとの間に回転自在に介在される中間プレートとを有し、上記固定プレート及び上記中間プレートには凸部又は上記回転軸の軸心線を中心として周方向に円弧状に延びるガイド孔をそれぞれ設け、上記回転プレート及び上記中間プレートには上記凸部に摺動可能に係合される上記ガイド孔又は上記ガイド孔に摺動可能に係合される上記凸部をそれぞれ設けたことを特徴とする電子機器の回転機構。

【請求項4】 請求項1記載の電子機器の回転機構において、上記電子機器は、モニタ画面を有するモニター一体型ビデオディスク装置であり、上記入力又は出力装置は、上記モニタ画面であることを特徴とする電子機器の回転機構。

【発明の詳細な説明】

【0001】

【発明の属する技術分野】本発明は、例えば、モニタ画面やマイクロホン等の入力又は出力装置を有するモニター一体型ビデオディスク装置やモニター一体型ビデオカメラ装置等の電子機器に関し、特に、装置本体に取り付けられた入力又は出力装置の回転機構に関するものである。

【0002】

【従来の技術】従来、一般に、例えば、電子機器の一具体例を示すモニター一体型ビデオディスク装置には、出力装置としてのモニタ画面が装置本体に対して水平方向へ

回転自在に取り付けられているものがある。このモニタ画面には回転軸が設けられていると共に、装置本体には軸受部材が設けられており、この軸受部材に回転軸を嵌合することによってモニタ画面が装置本体に回転自在に支持されている。そして、回転軸に凸部を設ける一方、装置本体側の部材にはストッパを設け、このストッパで凸部の回転を制限して、モニタ画面の過度の回転を防止するようにしている。

【0003】このモニタ画面に内蔵された電子回路基板と装置本体に内蔵された電子回路基板とはフレキシブルなハーネスによって連結されており、そのハーネスは回転軸に緩く巻き付けるようにして収納されている。このように、回転軸にハーネスを緩く巻き付けることにより、ある程度の角度範囲内においてモニタ画面を任意の位置に角度調整可能とすると共に、モニタ画面の過度の回転によるハーネスの断線や接続部の剥離等を防止している。

【0004】このような電子機器の回転機構としては、例えば、図10及び図11に示すような構造のものが従来より知られている。図10に示す1は、モニター一体型ビデオディスク装置のモニタ画面であり、このモニタ画面1は、液晶表示される液晶モニタ2と、この液晶モニタ2の表示部が前面に露出されるモニタカバー3等を有している。このモニタカバー3の下側中央部には、このモニタカバー3を回転可能に支持するモニタ支持部材4が設けられており、このモニタ支持部材4によってモニタカバー3が前後方向へ回転可能に支持されている。

【0005】このモニタ支持部材4には下方へ突出する回転軸5が設けられ、この回転軸5の下端部には、円盤状の固定プレート6が回転方向へ一体的に設けられている。そして、固定プレート6には半径方向外側に突出する係合突起6aが設けられており、この係合突起6aの回転軌跡上には、装置本体側の部材7に設けられたストッパ8が配設されている。

【0006】かくして、図11に示すように、モニタ画面1を回して回転軸5を時計方向へ回転させると、係合突起6aの左端縁がストッパ8の一方の側縁に当接し、同様に反時計方向へ回転させると、係合突起6aの右端縁がストッパ8の他方の側縁に当接する。従って、この固定プレート6を有するモニタ画面1は、ストッパ8によって制限される非回転角 2θ を除いた角度範囲($360^\circ - 2\theta$)内において、左右方向へ回転可能な構造とされている。

【0007】一般に、モニター一体型ビデオディスク装置の場合、この非回転角 2θ は $45^\circ \sim 60^\circ$ 程度に設定されている。また、電子機器の他の具体例を示すモニター一体型ビデオカメラ装置の場合には、非回転角 2θ は 90° に設定されており、モニタ画面は $0^\circ \sim 270^\circ$ の範囲内において回転可能とされている。

【0008】

【発明が解決しようとする課題】しかしながら、上述したような従来の電子機器の回動機構においては、モニタ画面1の回動角が315°～300°程度に設定されており、装置本体を動かすことなくモニタ画面1のみを360°回動させることができない構造となっていた。そのため、装置本体を動かさない場合には、モニタ画面1を回動させても当該モニタ画面1を見やすい位置に設定することができない死角が生ずるといった課題があった。

【0009】本発明は、このような従来の課題に鑑みてなされたものであり、装置本体を動かすことなく入力又は出力装置を360°或いはそれ以上回動させることができると共に、構造が簡単であって廉価に製造できる回動機構を提供することを目的としている。

【0010】

【課題を解決するための手段】上述したような課題等を解決し、上記目的を達成するために、本発明の電子機器の回動機構は、モニタ画面、マイクロホン等の入力又は出力装置に回動軸を設け、装置本体に設けた軸受部材に回動軸を嵌合することにより入力又は出力装置を装置本体に対して回動自在に支持すると共に、装置本体に設けたストッパによって回動軸の回動量を制限するようにした電子機器の回動機構において、回動軸に、入力側と出力側との間に相対的な回動変位を生じさせる回動変位機構を設け、回動軸を360°以上回動可能としたことを特徴としている。

【0011】上述のように構成したことにより、本発明の電子機器の回動機構では、装置本体を回動することなく入力又は出力装置を360°或いはそれ以上回動させることができ、入力又は出力装置の回動のみで当該入力又は出力装置を常に見やすい位置、聞きやすい位置に設定することができる。

【0012】

【発明の実施の形態】以下、本発明の実施例を図面に基づいて説明する。図1～図7は本発明の第1実施例を示すもので、本発明に係る回動変位機構を固定プレートと回動プレートとの二部材で構成したものである。更に、図8及び図9は本発明の第2実施例を示すもので、本発明に係る回動変位機構を固定プレートと回動プレートと中間プレートとの三部材で構成したものである。

【0013】また、本実施例は、電子機器の一具体例としてモニタ画面を有するモニター一体型ビデオディスク装置を適用し、入力又は出力装置として出力装置であるモニタ画面を適用したものである。しかしながら、本発明は本実施例に限定されるものではなく、例えば、電子機器としてモニター一体型ビデオカメラ装置を適用し、入力又は出力装置として入力装置であるマイクロホンを適用し、或いは出力装置であるスピーカを適用して、これらマイクロホン或いはスピーカを任意の方向に向けることができる構造とすることもできる。

【0014】このモニター一体型ビデオディスク装置10

は、ディスク状記録媒体の具体例を示すビデオCD（コンパクトディスク）、CD-G（グラフィックス）及びCD-DA（デジタルオーディオ）等を再生ディスクとして使用することができるもので、図4～図6に示すように、ディスクDが着脱可能に装着される装置本体11と、この装置本体11に対して開閉可能に構成された入力又は出力装置の一具体例を示す出力装置であるモニタ画面12とを備えている。

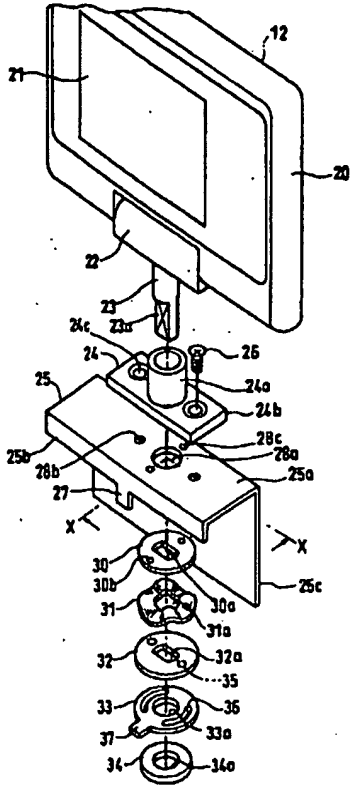
【0015】装置本体11は、上下に重ね合わされた上ケース13a及び下ケース13bからなる四角形の薄い筐体のケーシング13を有し、このケーシング13内には、ディスク回転駆動機構、光学ピックアップ装置、コントロール装置等の各種の装置・機構が内蔵されている。この装置本体11の上面には、ディスクDが着脱可能に装着されるディスク装着部を開閉自在に覆うことができる開閉ボード14が取り付けられている。

【0016】この開閉ボード13には、再生や停止等の各種の動作を行わせる操作信号を入力するための多数の操作釦15が設けられていて、この開閉ボード13はキーボードとしての機能を備えている。更に、装置本体11の上面には、液晶モニタからなる小型のサブモニタ16が設けられている。そして、装置本体11の側面には、電源に接続されるソケットや他の電子機器のジャック等が接続される接続具17が設けられている。

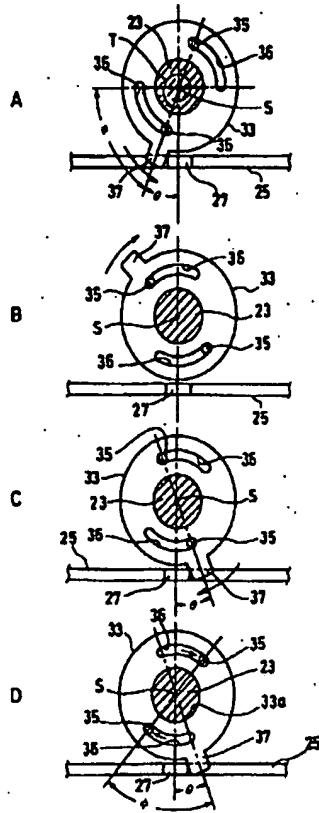
【0017】モニタ画面12は、ケーシング13と略同程度の大きさの四角形の薄い筐体のモニタカバー20と、このモニタカバー20の内面に取り付けられた液晶モニタからなる大型のメインモニタ21と、モニタカバー20を前後方向へそれぞれ90°、合計180°俯仰可能に支持するモニタ支持部材22とを備えている。このモニタカバー20は、モニタ支持部材22の両側面から突出する軸部によって回動自在に支持されていると共に、モニタ支持部材22との間に介在された付勢部材によって適当な大きさの摩擦力が生じられており、これにより任意の傾斜角度でモニタ画面12が固定できるように構成されている。そして、モニタ画面12を装置本体11の上に重ね合わせることで、図7に示すように、装置全体をコンパクトに収めることができる。

【0018】また、メインモニタ21とサブモニタ16とは、同一内容の画像情報を表示できるように構成されており、ディスクDに記録されている情報信号の内容が再生されて両モニタ21、16に同時に表示される。このモニタ画面12は、向かい合う二人のうちの一方の者がメインモニタ21を見て、他方の者がサブモニタ16を見ることができるように、図5に示すように、水平方向へ回動可能に構成されている。そして、図6に示すように、モニタ画面12を180°回動させて背面側にメインモニタ21を向かせることにより、向かい合う一方の者がメインモニタ21を見て、他方の者が操作釦15を操作しつつサブモニタ16を見ることができる。

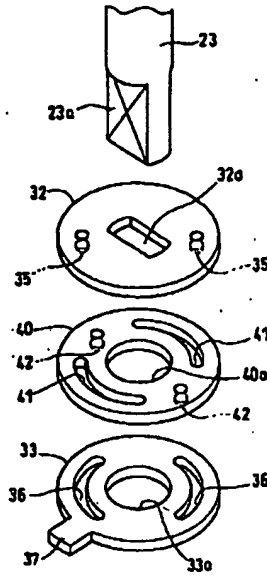
【図2】



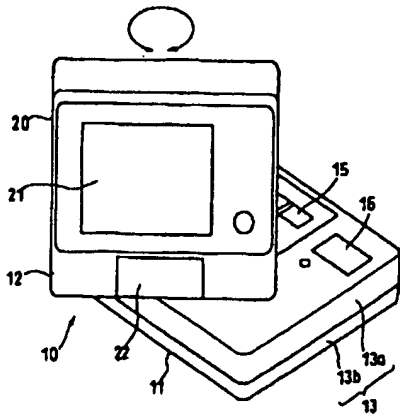
【図3】



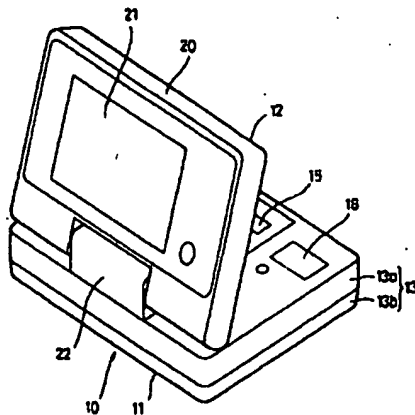
【図8】



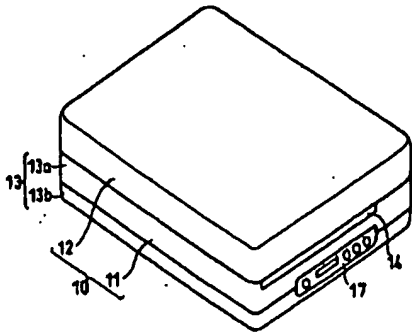
【図5】



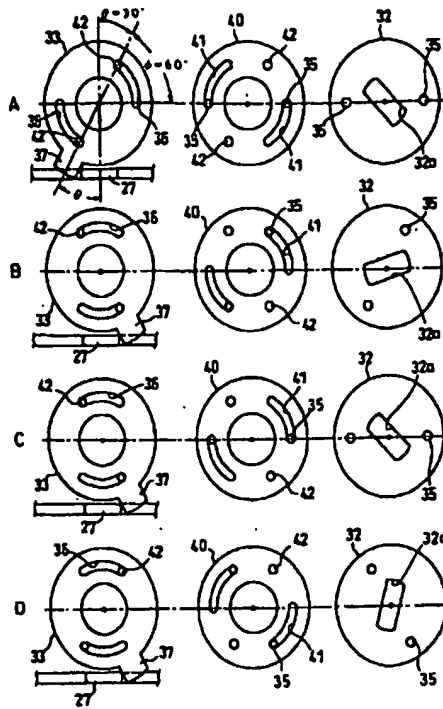
【図6】



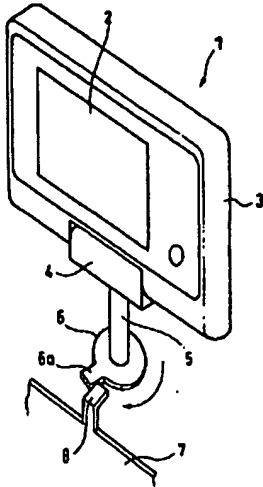
【图7】



【图9】



【图10】



【图11】

